



CE01レセプタクルコネクタ
(#20コンタクト)
組立手順書

発行日：平成17年 1月19日

資料番号：SZ-03653

承認	調査	作成
山本 '05.1.19	山本 '05.1.19	鶴見 '05.1.19

改	年月日	改定内容	担当	調査	承認・日付
A	'05.1.19	新規発行	—	—	—

目次

	頁
1. 概説	2
2. 使用工具	2
3. 各部名称	2
4. 組立手順	2~3
5. 適用インサート一覧	4

1. 概説

本組立手順書は#20コンタクトを使用するCE01レセプタクルコネクタ：18，20，24，28サイズの組立について適用する。

2. 使用工具

○#20コンタクト用圧着工具：357J-12616/12617

○#20コンタクト用抜去工具：357J-13979

○ニッパ

○ストリッパー

○カッター

他、必要な工具を適宜用意して下さい。

3. 各部名称

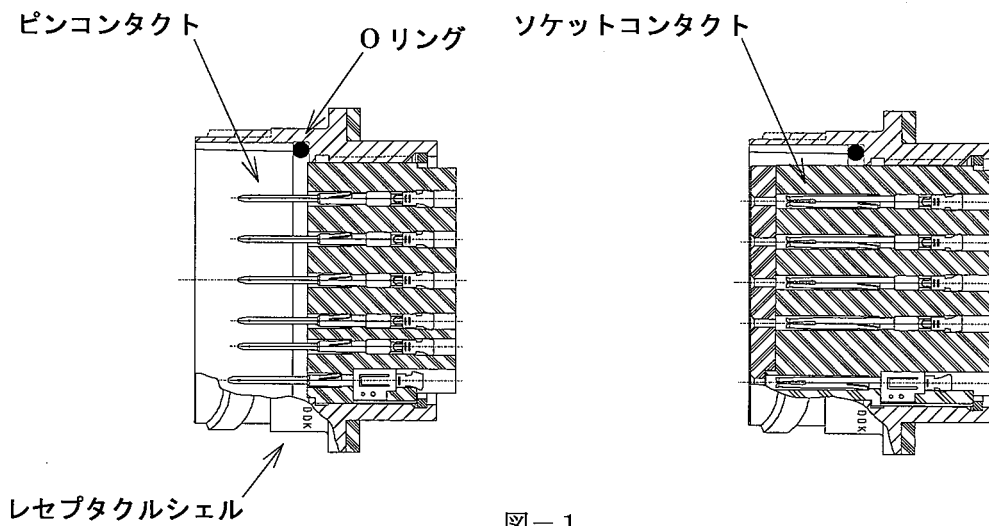


図-1

4. 組立手順

4-1. 組立に使用する部品を用意します。

注) レセプタクルシェルのOリング部にゴミ等が付着しないように注意して下さい。

(注)

Oリング

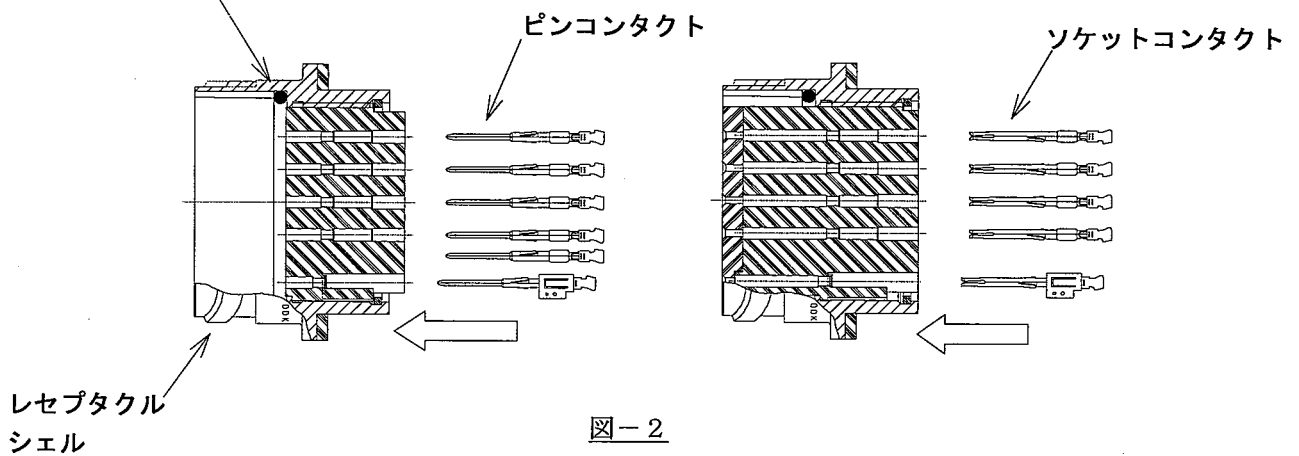


図-2

4-2. ケーブルを右表寸法にむき出します。

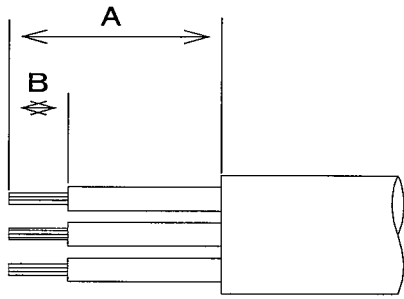


図-3

表-1

コネクタ サイズ	Amm	コンタクト サイズ	Bmm
18	(60)	#20	4~5±0.5
22			
24			
28			

4-3. ケーブルにコンタクトを圧着します。使用する圧着工具及び圧着方法については「357-12616/12617, CE01-#20×-C×コンタクト圧着工具取扱説明書」(別紙)を参照して下さい。

注) ケーブル圧着後、ケーブルを手で軽く引っ張り抜けないことを確認して下さい。

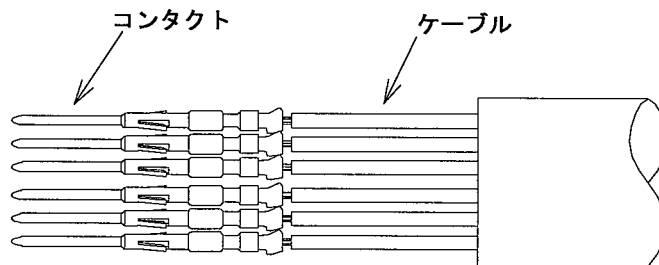


図-4

4-4. コンタクトをインサートに挿入して下さい。

注) コンタクトを挿入する際、カチッという感触がある所まで押し込んで下さい。

注) コンタクトを挿入後、ケーブルを軽く引っ張り抜けないことを確認して下さい。

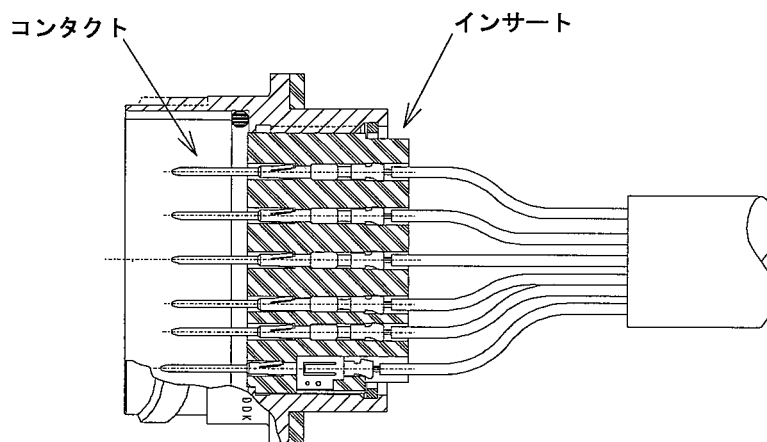


図-5

適用インサート一覧表 (#20コンタクト)

インサート番号	18-19A	20-30A	24-52A
コンタクト配列			
コンタクトサイズ	#20	#20	#20
コンタクト数	19	30	73
定格区分	INST	INST	INST
インサート番号	28-73A		
コンタクト配列			
コンタクトサイズ	#20		
コンタクト数	73		
定格区分	INST		

注) 本図はピンインサートの結線面から見た状態です

仕様

定格電流	コンタクトサイズ	#20	#16	#12	#8
	1本当りの最大値	5A	13A	23A	46A
定格電圧	定格区分	INST	A		D
	AC (r. m. s)	200V	500V		900V
	DC	250V	700V		1250V
耐電圧	AC (r. m. s)/1分間	1000V	2000V		2800V
絶縁抵抗	DC500Vで5000MΩ以上				
接触抵抗	コンタクトサイズ	#20	#16	#12	#8
	MΩ以下	8	4	2	0.6
使用温度	-55°C~+125°C				
湿度	相対湿度 85%以下				